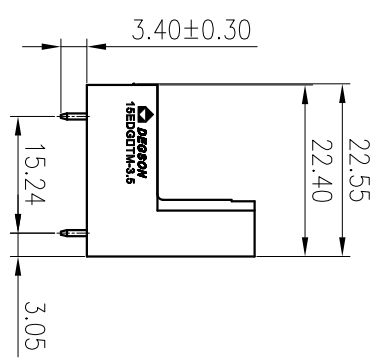
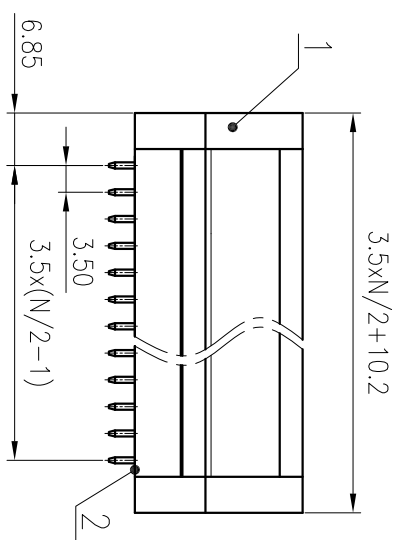
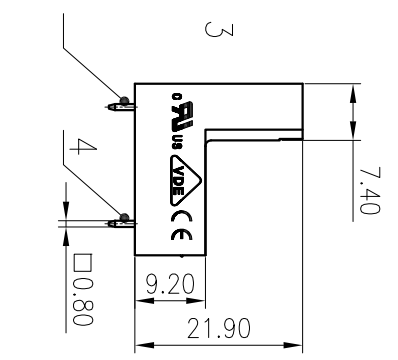
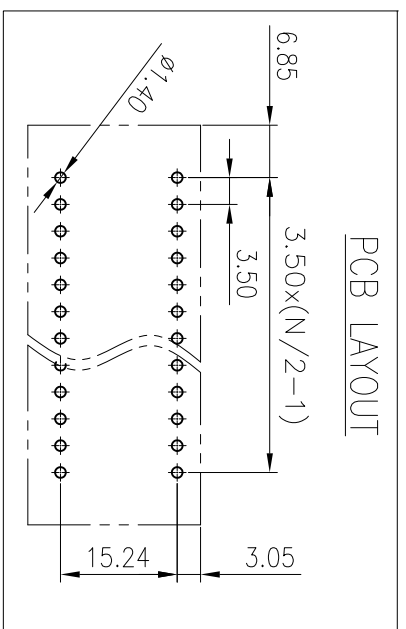
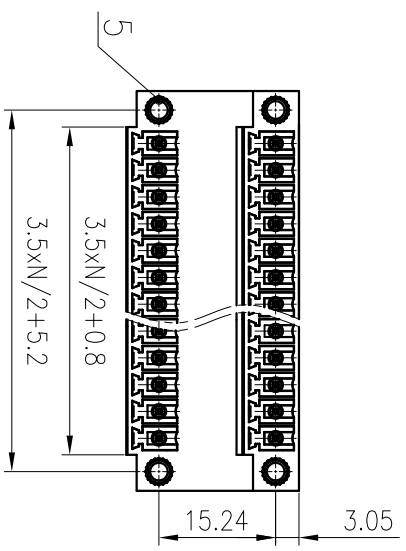


公差 (mm)		公差 (mm)		公差 (mm)		公差 (mm)		公差 (mm)		公差 (mm)		公差 (mm)	
0	>3	>6	>10	>18	>30	>50	>80	>120	>180	>250	>315	>400	0.1/10
~	~	~	~	~	~	~	~	~	~	~	~	~	~
3	6	10	18	30	50	80	120	180	250	315	400	500	~
±0.12 ±0.18 ±0.22 ±0.26 ±0.31 ±0.37 ±0.57 ±0.80 ±0.93 ±1.05 ±1.15 ±1.60 ±2.20 ±2.50													
±Z													



ITEM	NAME OF PART	MATERIAL	NOTES
5	Screw cap	Copper alloy	M2.5
4	Pin 2	Copper alloy	Sn Plated
3	Pin 1	Copper alloy	Sn Plated
2	Cover	PA66	UL94V-0
1	Housing	PA66	UL94V-0

UL 标准/UL Standard:	B
额定电压/电压/Rated Voltage(V)/Current(A)	300/8
EC 标准/IEC Standard:	
过压类别/Overvoltage Category/污染等级/Pollution Degree	II/2
额定电压/电流/Rated Voltage(V)/Current(A)	250/7
额定脉冲电压(KV)/Rate Impulse Voltage(KV)	2.5
间距/Pitch(mm)/线数范围/Poles	3.50/N=04~48P
使用温度范围/Operating Temperature(°C)	-40~+105
符合RoHS环保要求/Conform to RoHS	Yes

SURFACE:

宁波高松电子有限公司
NINGBO DEGSON ELECTRICAL CO., LTD

15EDGVTM-3.5-XXP-1Y-00A(H)

MATERIAL:	
MAT NO.:	/
STATUS:	/
APPD:	Lan ChH 2020.05.23
CHKD:	/
DRFT:	WL 2015.10.12
SIZE:	A4
TYPE:	CUSTOMER DRAWING
SCALE:	1:1
SHEET:	1/1

REV	ECN	DESCRIPTION	DRFT	DATE
T1		Change the drawing and tolerance table	Yu JZh	2020.05.23

管 发 中 心
研 发 专 用
2020.05.23
(仅限内部使用, 对外无效)